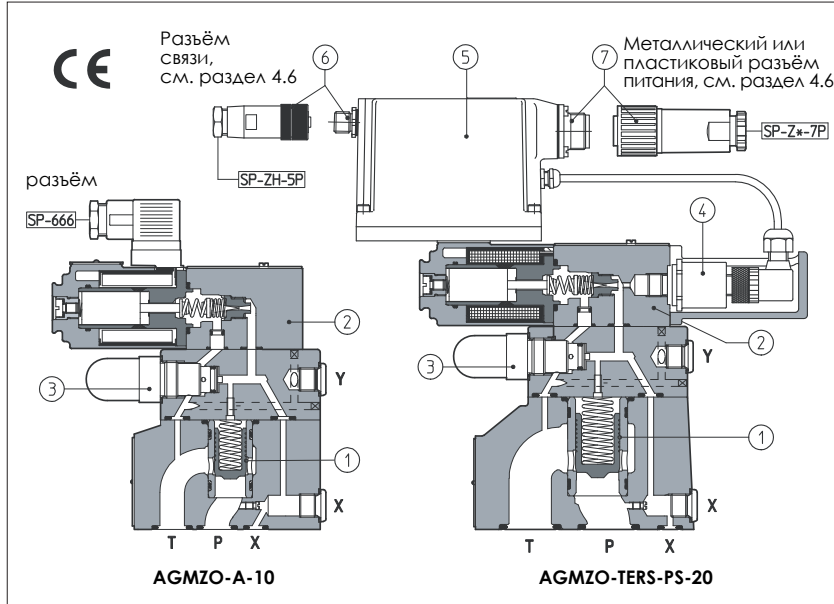


Пропорциональные предохранительные клапаны типа AGMZO

Двухкаскадные, ISO 6264 размеры 10, 20 и 32



AGMZO - пропорциональные предохранительные клапаны тарельчатого типа, пилотного управления, с пропорциональной регулировкой электронными опорными сигналами.

Указанные клапаны действуют совместно с электронными драйверами (см. табл. [8]), подающими на клапан ток, изменяющийся в зависимости от опорного сигнала, который поступает от узла контроля и управления машины.

- Клапаны возможны в различных исполнениях:
- -А, без встроенного датчика давления.
 - -АЕ, -АЕС, как -А плюс встроенная электроника (5) аналогового (АЕ) или цифрового типа (АЕС).
 - -ТЕРС со встроенным датчиком давления (4) плюс цифровая электроника (5) по обратной связи, что улучшает статические и динамические эксплуатационные характеристики.
 - -АЕРС как -ТЕРС, но без встроенного датчика давления (предназначен для связи с удаленным датчиком давления).

Давление управления регулируется тарелкой (1), которая управляется пропорциональным переливным клапаном типа RZMO (2), см. табл. F007.

Управление предохранительным клапаном (3), с ручной настройкой, установленное на предельную величину, макс. давления.

Встроенная электроника, а также выполненная на заводе-изготовителе калибровка обеспечивают высокие функциональные характеристики, взаимозаменяемость клапанов и облегчают процесс подключения и установки.

Следующие интерфейсы связи доступны для исполнений -АЕС, -ТЕРС и -АЕРС:

- -PS, RS 232 последовательный интерфейс связи. Опорный сигнал на клапан поступает через разъем с 7 (или 12) контактами (7);
- -BC, интерфейс CANbus;
- -BP, интерфейс PROFIBUS-DP;

В интерфейсах -BC и -BP опорный сигнал на клапан подается через шину "fieldbus"; во время включения и обслуживания клапаном можно управлять аналоговыми сигналами через разъем с 7 (или 12) контактами (7).

Катушки встроены с пластиковый корпус (класс защиты Н), клапаны устойчивы к вибрациям, ударам и воздействию влаги.

Монтажная поверхность: ISO 6264, размеры 10, 20 и 32.
 Макс. расход: соответственно 200, 400, 600 л/мин
 Макс. давление: 315 бар.

1 КОД МОДЕЛИ

AGMZO - TERS - PS - 10 / 315 / * ** / *

Пропорциональные предохранительные клапаны

A = без встроенного датчика
AE = как А плюс встроенная электроника
AES = как А плюс встроенная цифровая электроника
TERS = с встроенной цифровой электроникой и датчиком давления
AERS = как TERS, но с удаленным датчиком давления (заказывается отдельно см. табл. G460)

Интерфейсы связи (только для AES, TERS и AERS)
PS = RS232 последовательный
BC = CANbus
BP = PROFIBUS-DP

Размер:
10, 20, 32

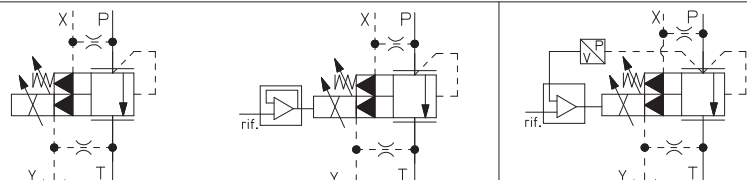
Диапазон давления:
50 = 50 бар (не для -TERS и -AERS) **210** = 210 бар
100 = 100 бар **315** = 315 бар

Синтет. жидкости
WG = водн. глицоль
PE = фосф. эфир

Номер партии

Опции, см. раздел [4]:
E = внешнее управление
Y = внешний дренаж
для исполнения -А:
6 = с катушкой 6 В DC вместо станд. 12 В DC
18 = с катушкой 18 В DC вместо станд. 12 В DC
для исполнения -АЕ:
I = опорный сигнал по току (4±20 мА)
Q = сигнал включения
для исполнений -АЕС, -ТЕРС и -АЕРС:
I = опорный сигнал по току 4±20 мА (только для исполнения TERS)
Z = двойное питание, включение и ошйбка (12-ти штырьковый разъем)
C = удаленный датчик давления с обратной связью по току 4±20 мА (для исполнения TERS)

2 ГИДРАВЛИЧЕСКИЕ ХАРАКТЕРИСТИКИ (минеральное масло ISO VG 46 при 50 °C)

Гидравлические символы			
	AGMZO-A	AGMZO-AE, AGMZO-AES	AGMZO-TERS, AGMZO-AERS
Модель распределителя	10	20	32
Размер	10	20	32
Макс. регулируемое давление [бар]	50; 100; 210; 315		
Мин. регулируемое давление (Q = 25 л/мин) [бар]	7	6	5,5
Макс. давление в канале P [бар]	315		
Макс. давление в канале T [бар]	210		
Макс. расход [л/мин]	200	400	600
Время срабатывания 0 - 100% изменения сигнала [мс] (зависит от установки) - см. раздел 6.4	120	135	150
Гистерезис [% от макс. давления]	≤ 2		
Линейность [% от макс. давления]	≤ 3		
Повторяемость [% от макс. давления]	≤ 2		
Тепловой дрейф (версия -TERS)	смещение нуля < 1% при ΔT = 40°C		

Вышеприведенные стандартные характеристики относятся к клапанам, работающим с электронными драйверами Atos, см. раздел [8].

3 ОСНОВНЫЕ ХАРАКТЕРИСТИКИ ПРОПОРЦИОНАЛЬНЫХ ПРЕДОХРАНИТЕЛЬНЫХ КЛАПАНОВ ТИПА AGMZO

Монтажное положение	Любое
Характеристика стыковочной поверхности	Шероховатость Ra 0,4, неплоскостность 0,01/100 (ISO 1101)
Температура окружающей среды	От -20°С до +70°С для версии -А; от -20°С до +60°С для -АЕ и -АЕС; от -20°С до +50 для -ТЕRS и -АЕRS
Рабочая жидкость	Гидравлическое масло по DIN 521524...535 для остальных жидкостей см. раздел [1]
Рекомендуемая вязкость	15 ÷ 100 сСт при 40°С (ISO VG 15 ÷ 100)
Класс чистоты рабочей жидкости	ISO 18/15 достигается установкой фильтра 10 мкм "в линию" и рекомендуемом β ≥ 75
Температура рабочей жидкости	От -20°С до +60°С (стандартные и /WG уплотнения) от -20°С до +80°С (/PE уплотнения)

3.1 Электрические характеристики

Сопротивление катушки R при 20°С	3÷3,3Ω для стандартной катушки 12 В DC; 2÷2,2Ω для катушки 6 В DC; 13÷13,4Ω для катушки 18 В DC
Макс. ток электромагнита	2,6 А для стандартной катушки 12 В DC; 3,25 А для катушки 6 В DC; 1,5 А для катушки 18 В DC
Макс. мощность	40 Вт
Категория защиты (CEI EN-60529)	IP65 для версии -А; IP65÷67 для версий -АЕ, -ТЕRS и АЕRS, в зависимости от типа разъема (см. раздел 4.6)
Коэффициент использования	Непрерывная эксплуатация (ED=100%)

4 ВСТРОЕННАЯ ЭЛЕКТРОНИКА: ОПЦИИ И ПОДСОЕДИНЕНИЯ

4.1 Опция /I

Предусматривает опорные сигналы и сигналы обратной связи по току 4±20 мА вместо стандартных 0÷10 В. Как правило, данная опция применяется в случае значительного расстояния между узлом управления и контрола машины и клапаном или же в случае, когда на опорный сигнал могут воздействовать электрические помехи. При обрыве кабеля опорного сигнала происходит отключение клапана.

4.2 Опция /Q

Опция безопасности, предусматривает возможность подключения или отключения клапана без прерывания электропитания.

4.3 Опция /Z

Специфическая опция защиты для интерфейсов связи -BC и -BP, предусматривает два отдельных вида электропитания по цифровым электронным контурам и по фазе питания электромагнита. Кроме того, предусмотрены сигналы подключения и ошибки. Опция /Z позволяет прервать функционирование клапана, отключив подачу питания на электромагнит (например, в аварийном случае, как предусмотрено Европейскими Нормами EN954-1 для комплектов с категорией защиты 2). При этом остаётся подача питания на цифровые электронные контуры, что позволяет избежать возможной ситуации сбоя контроллера "fieldbus".

По электросоединениям см. табл. G115 и G205.

4.4 Опция /C

Электронный блок клапана настроен на получение 4±20 мА в качестве сигнала обратной связи от удаленного датчика давления вместо стандартных 0 ÷ 10 В.

4.5 Подсоединения встроенной электроники

Для подсоединения должны быть предусмотрены экранированные кабели: экран должен быть подсоединен к нулю питания со стороны генератора, см. табл. F003

РАЗЪЕМ ПОДАЧИ ПИТАНИЯ

PIN	ООПИСАНИЕ СИГНАЛА	-АЕ, -АЕС, -ТЕRS, -АЕRS	-АЕ/І, -ТЕRS/І, -АЕRS/І	-АЕ/Q
A	Питание 24 В DC	Стабилизированное: +24 В DC		
B	Питание 0	Отфильтрованное и выпрямленное: V _{rms} = 21 ÷ 33 (макс. отклонение 2 Вpp)		
C	Сигнал ноль	Опорный сигнал 0 В DC	Опорный сигнал 0 В DC	Сигнал включения нормального функционирования 9 ÷ 24 V
D	Входной сигнал +			
E	Входной сигнал -	0 ÷ 10 В DC	4 ÷ 20 мА	0 ÷ 10 В
F	Слежение ток управления (для -АЕ, -АЕС) регулируемое давление (для -ТЕRS, -АЕRS)	0 ÷ 10 В на контакт С (сигнал 0 В DC) 1В = 1А 1В = 10% регулируемого давления	0 ÷ 5 В (-АЕС/І) 4 ÷ 20 мА (-ТЕRS/І) 1В = 1А 4 ÷ 20 мА = 0÷100% регулируемого давления	0 ÷ 5 В на контакт В (сигнал 0 В) 1В = 1А -
G	Земля	Подключается только если питание не соответствует VDE 0551 (CEI 14/6)		

РАЗЪЕМЫ ИНТЕРФЕЙСОВ СЧЕТА (-АЕС, -ТЕRS, -АЕRS)

Опции связи	-PS (RS232) штыревой разъем	-BC (CAN Bus) штыревой разъем	-BP (PROFIBUS-DP) гнездовой разъем (обратный клапан)
Номер контакта Описание сигнала	NC	CAN_SHLD	+5 В
	Не подключен	Экран	Напряжение завершения
	NC	NC	LINE-A Линия шины (высокий сигнал)
	Не подключен	Не подключен	DGNP Сигнал нуля для линии передачи данных/напряжения завершения
	RS_GND Сигнал нуля для линии передачи данных	CAN_GND Сигнал нуля для линии передачи данных	LINE-B Линия шины (низкий сигнал)
RS_RX Линия приема данных клапана	CAN_H Линия шины (высокий сигнал)	SHIELD Экран	
RS_TX Линия передачи данных клапана	CAN_L Линия шины (низкий сигнал)		

РАЗЪЕМ ДАТЧИКА ДАВЛЕНИЯ (-АЕRS), см. раздел [7]

PIN	стандартная версия	опция /C
1	Сигнал давления	Сигнал давления
2	Зарезервировано (не подкл.)	Зарезервировано (не подкл.)
3	Питание	Питание
4	ЗЕМЛЯ	Зарезервировано (не подкл.)

Замечания:

- электрические сигналы (например, сигналы обратной связи), обработанные электронным блоком клапана, не должны применяться для отключения/прерывания функций защиты машины. Это соответствует Европейским Стандартам (требования безопасности систем и компонентов, применяющих жидкостную и гидравлическую технологию, EN982)
- инструкции, содержащие основную информацию по подключению и запуску, а также таблицы с техническими спецификациями всегда поставляются с соответствующими узлами.

4.6 Коды моделей разъемов питания и связи

ВЕРСИЯ КЛАПАНА	-А	-АЕ, -АЕС, -ТЕRS, -АЕRS	-АЕС/Z, -ТЕRS/Z, -АЕRS/Z	-RS232 (-PS) ИЛИ CANBUS (-BC)	PROFIBUS (-BP)	ДАТЧИК ДАВЛЕНИЯ ТОЛЬКО ДЛЯ АЕRS
КОД РАЗЪЕМА	SP-666	SP-ZH-7P (1)	SP-ZM-7P (1)	SP-ZH-12P (1)	SP-ZH-5P (1)	SP-ZH-4P-M8/5 (1)(2)
КЛАСС ЗАЩИТЫ	IP65	IP67	IP67	IP65	IP67	IP67

(1)заказывается отдельно (2) разъем M8 в сборе с кабелем длиной 5м.

5 УСТРОЙСТВА ДЛЯ ПРОГРАММИРОВАНИЯ

Функциональные параметры цифровых клапанов, такие как уклон, масштаб, рампа и линеаризация, являются регулируемыми, могут быть легко установлены и оптимизированы графическим интерфейсом при использовании соответствующего программного обеспечения и устройств, совместимых с РС:

KIT-E-SW-PC для электроники с интерфейсом RS232 (опция -PS);

KIT-E-SW-PS-TERS только для электроники TERS-PS - упрощённой версии KIT-E-SW-PS с регулировками только уклона и масштаба

KIT-E-SW-PS-TERS/U как KIT-E-SW-PS-TERS с интерфейсом USB

KIT-E-SW-BC для электроники с интерфейсом CANbus (опция -BC)

KIT-E-SW-BP для электроники с интерфейсом PROFIBUS-DP (опция -BP)

см. табл. G500 для полной информации о программных комплектах и минимальных системных требованиях.

Только для опций -BC и -BP, функциональные параметры могут быть альтернативно установлены через блок управления fieldbus, используя стандартный коммуникационный протокол, разработанный Atos.

Инструкции по стандартным протоколам (DS301V4.02, DSP408 для CANbus и DPVO для PROFIBUS-DP) описаны в пользовательских руководствах MAN-S-BC (для опции -BC) и MAN-S-BP (для опции BP), снабжены соответствующими программными комплектами.

Вышеупомянутые устройства для программирования необходимо заказывать отдельно.

6 ГРАФИКИ (минеральное масло ISO VG 46 при 50 °C)

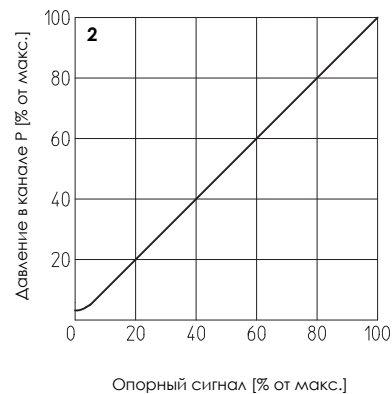
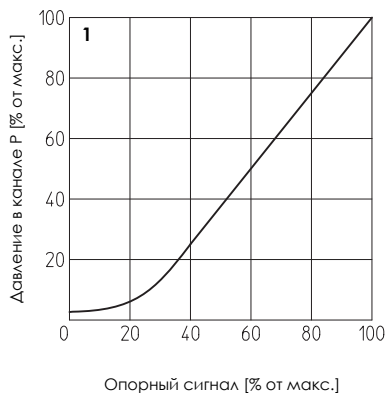
6.1 Графики регулирования при расходе Q = 50 л/мин

1 = AGMZO-A, AGMZO-AE, AGMZO-AES

2 = AGMZO-TERS, AGMZO-AERS

Замечания:

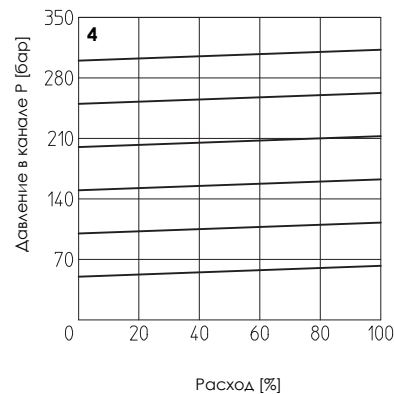
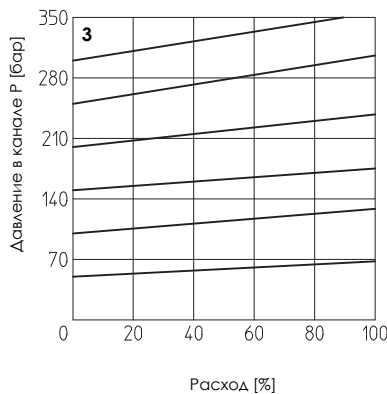
- 1) Для клапанов с цифровой электроникой регулируемые характеристики могут быть изменены путем настройки внутрипрограммных параметров, см. табл. G500.
- 2) Для исполнений -A, -AE and -AES наличие противодействия в канале T может изменить значение регулировок.



6.2 Расходно-перепадные графики с установкой опорного сигнала на Q = 50 л/мин

3 = AGMZO-A, AGMZO-AE, AGMZO-AES

4 = AGMZO-TER, AGMZO-AERS

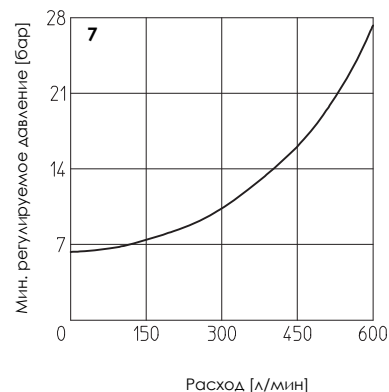
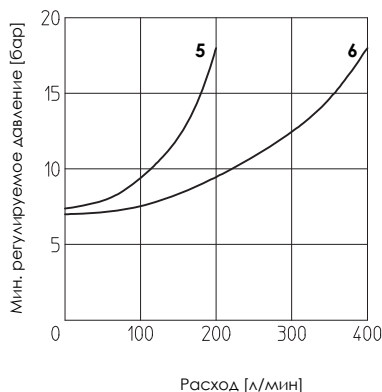


6.3 Графики мин. давление/расход с "нулевым" опорным сигналом

5 = AGMZO-*-10

6 = AGMZO-*-20

7 = AGMZO-*-32



6.4 Динамическое реагирование

Время реагирования в разделе [2] принимается усредненным. Встроенная обратная связь в клапанах -TERS и -AERS является частью общей устойчивости гидравлической системы: лучше устойчивость, лучше реагирование. Клапаны динамического реагирования могут быть оптимизированы в зависимости от особенностей устойчивости гидравлической системы путем настроек встроенной программы. Эта настройка особенно полезна в гидросистемах с аккумуляторами и/или длинными шлангами.

ISO 6264: 2007

Монтажная поверхность: 6264-06-09-0-97

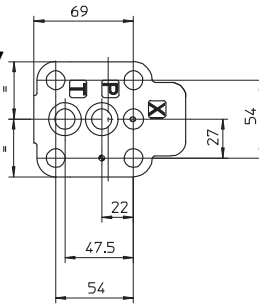
Крепление: 4 винта

M12x35 класс 12.9

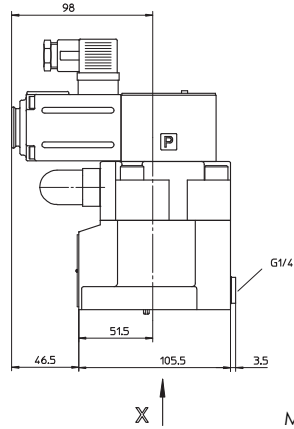
Уплотнения: 2 OR 123, 1 OR 109

Каналы P, T: $\varnothing = 14$ мм

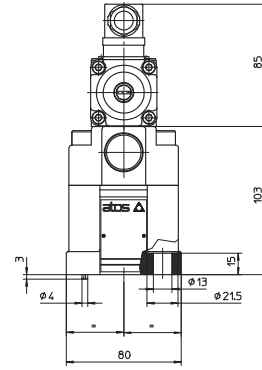
Канал X: $\varnothing = 3,2$ мм



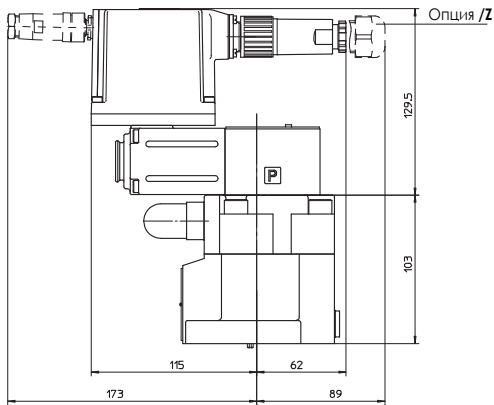
AGMZO-A-10



Масса: 6,1 кг

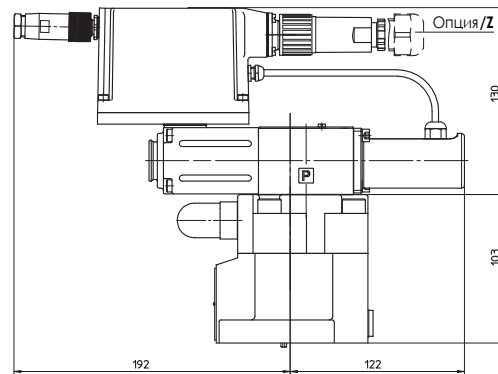


AGMZO-AE-10 (-AES-* пунктирная линия)



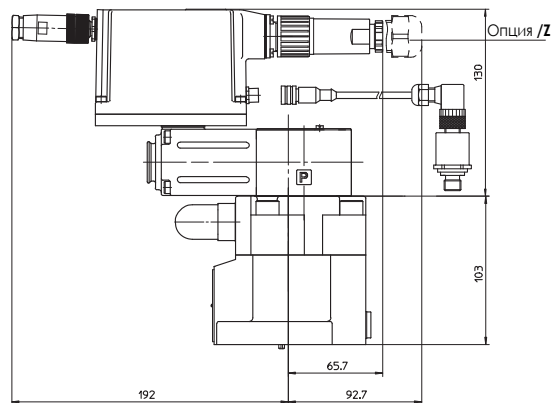
Масса: 6,7 кг

AGMZO-TERS-10



Масса: 7 кг

AGMZO-AERS-10



Масса: 6,8 кг

ISO 6264: 2007

Монтажная поверхность: 6264-08-13-0-97

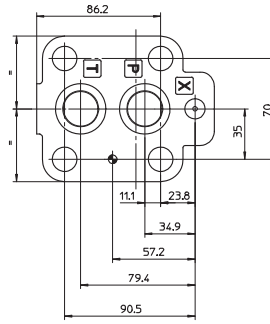
Крепление: 4 винта

M16x50 класс 12.9

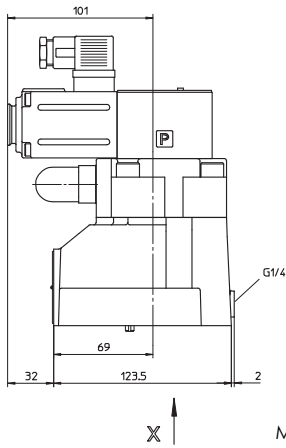
Уплотнения: 2 OR 4112, 1 OR 109

Каналы P, T: $\varnothing = 24$ мм

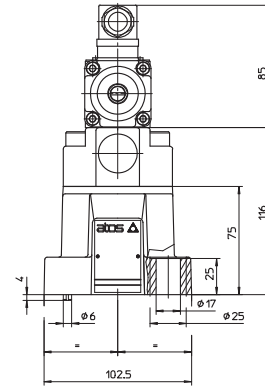
Канал X: $\varnothing = 3,2$ мм



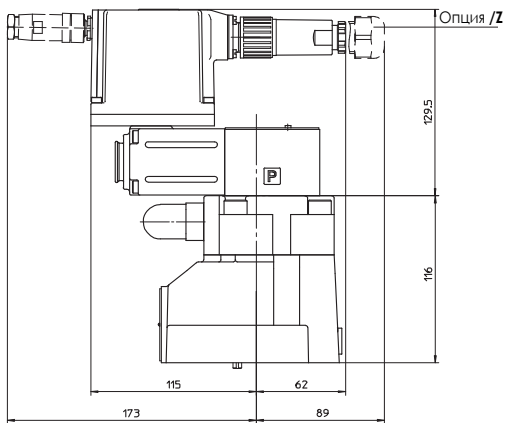
AGMZO-A-20



Масса: 9,7 кг

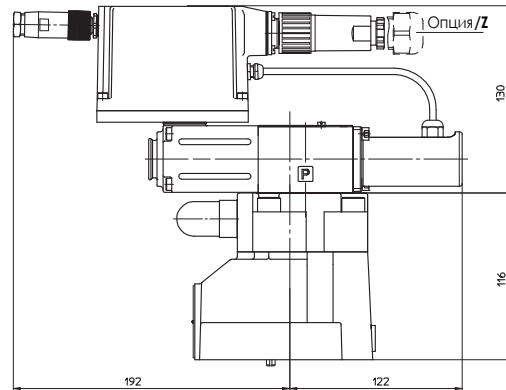


AGMZO-AE-20 (-AES-* пунктирная линия)



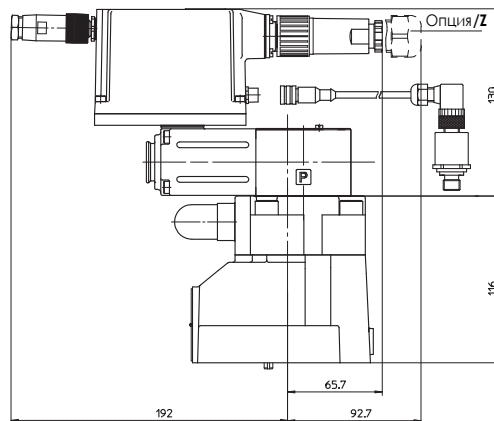
Масса: 10,3 кг

AGMZO-TERS-20



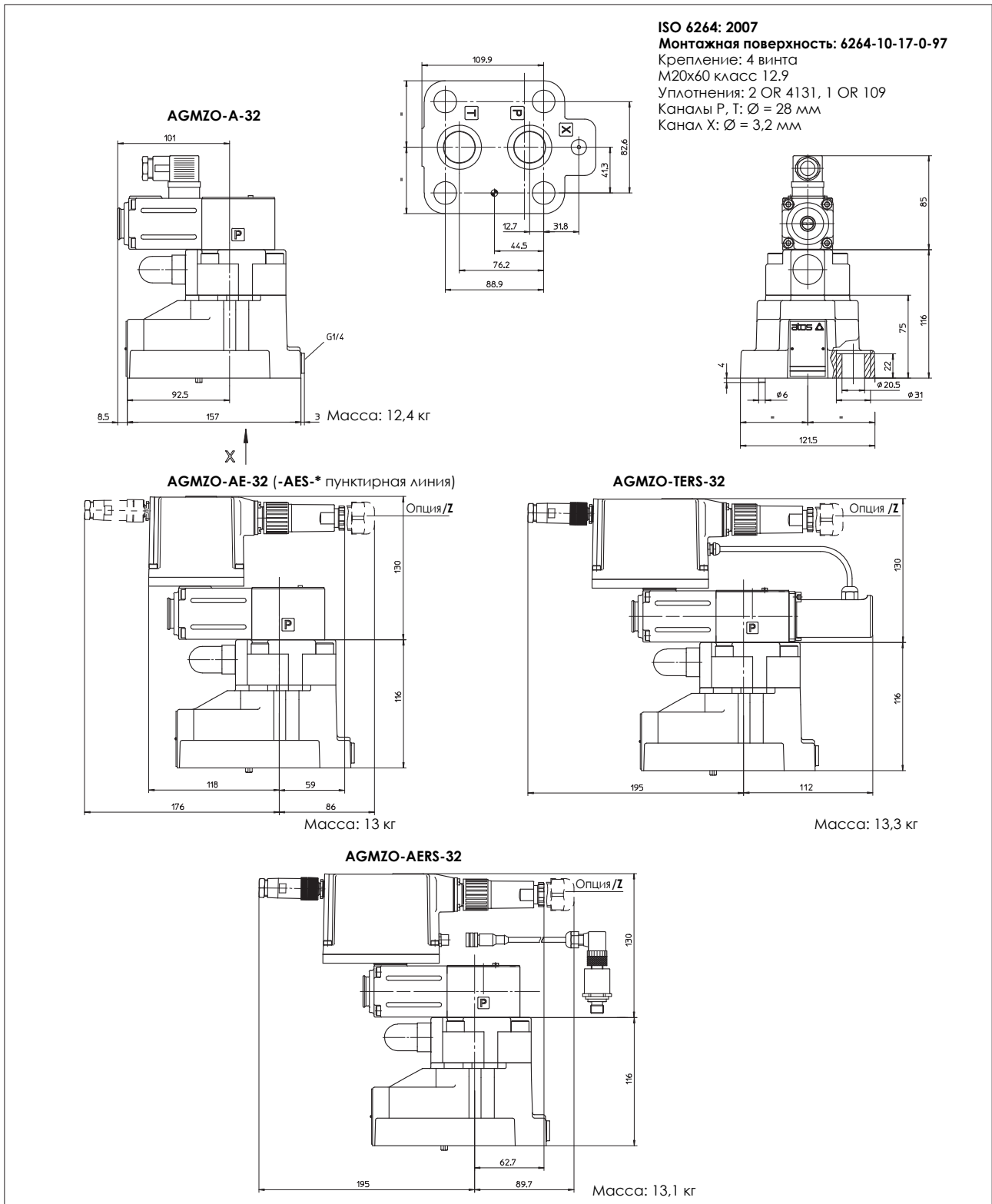
Масса: 10,6 кг

AGMZO-AERS-20



Масса: 10,4 кг

9 ПРИСОЕДИНИТЕЛЬНЫЕ РАЗМЕРЫ ДЛЯ AGMZO-*-32 [мм]



10 ЭЛЕКТРОННЫЕ ДРАЙВЕРЫ ДЛЯ AGMZO

Модель клапана	-A				-AE	-AES	-TERS	-AERS
Модель драйвера	E-MI-AC-01F	E-BM-AC-01F	E-ME-AC-01F	E-RP-AC-01F	E-RI-AE	E-RI-AES	E-RI-TERS	E-RI-AERS
Техническое описание	G010	G025	G035	G100	G110	G115	G205	

Полную информацию о характеристиках драйверов и опциях, см. техническое описание в таблице.

11 МОНТАЖНЫЕ ПЛИТЫ

Размер	Модель	Расположение каналов	Резьба каналов			\varnothing Диаметр [мм]			Масса [кг]
			P	T	X	P	T	X	
10	BA-306	Каналы P, T, X снизу	1/2"	3/4"	1/4"	30	36,5	21,5	1,5
20	BA-406	Каналы P, T, X снизу	3/4"	3/4"	1/4"	36,5	36,5	21,5	3,5
	BA-506	Каналы P, T, X снизу	1"	1"	1/4"	46	46	21,5	3,5
32	BA-706	Каналы P, T, X снизу	1 1/2"	1 1/2"	1/4"	63,5	63,5	21,5	6

Монтажные плиты поставляются с 4 винтами. По прочим деталям см. табл. K280.